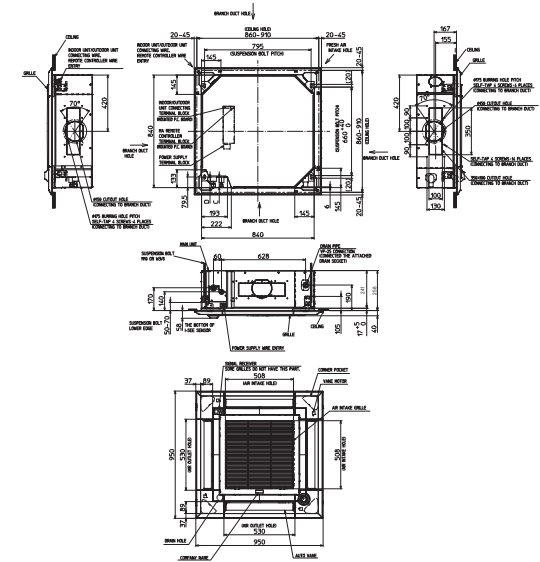
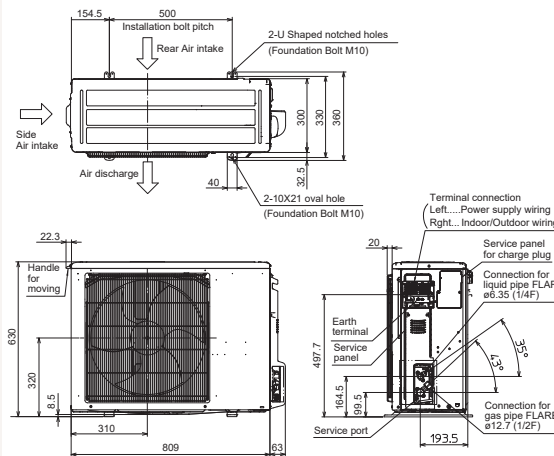


# Productfiche

## PUZ-ZM35VKA2 | PLA-ZM35EA2 | PLP-6EALM2



Buitenunit		PUZ-ZM35VKA2		
Binnenunit		PLA-ZM35EA2		
Set	Koeling	Nominale capaciteit	kW 3,6 (1,6~4,5)	
		Opgenomen vermogen	kW 0,705	
		SEER of $\eta_{s,c}$	7,5	
		Seizoensenergieklasse	A++	
	Verwarming	Jaarlijks energieverbruik	kWh 168	
		Nominale capaciteit	kW 4,1 (1,6~5,2)	
		Opgenomen vermogen	kW 0,820	
Specificaties	Koeling	SCOP of $\eta_{s,h}$	4,7	
		Seizoensenergieklasse	A++	
		Jaarlijks energieverbruik	kWh 745	
		Capaciteit bij -10°C	kW 2,5 (1,0~3,2)	
	Verwarming	Afmetingen (B x D x H)	mm 809 x 300 x 630	
		Gewicht	kg 46,0	
		Geluidsvermogen	dB(A) 65	
			dB(A) 44	
		Luchtvolume	m <sup>3</sup> /u 2.700	
			Toepassingsgebied	°C -15~46
Koeling	Geluidsvermogen	dB(A) 46		
		Luchtvolume	m <sup>3</sup> /u 2.700	
	Verwarming	Toepassingsgebied	°C -11~+21	
Buitenunit	Koeltechnische gegevens	Diameter vloeistof- & gasleiding	" 1/4 - 1/2	
		Maximale leidinglengte	m 50	
		Maximaal hoogteverschil	m 30	
		Koelmiddel	R32	
		Hoeveelheid koelmiddel	kg 2,0	
		CO <sub>2</sub> -equivalent	ton 1,350	
		Koelmiddelvoervulling voor	m 30	
		Navulhoeveelheid koelmiddel	g/m 15	
		Maximale koelmiddelvulling	kg 2,3	
		CO <sub>2</sub> -equivalent bij max. koelmiddelvulling	ton 1,553	
Elektrische gegevens	Voedingsspanning	V,f;Hz 230;1;50		
	Voedingskabel	mm <sup>2</sup> 3G 2,5		
	Afzekering	A 16		
Binnenunit	Specificaties	Afmetingen (B x D x H)	mm 840 x 840 x 258	
		Gewicht	kg 21,0	
		Koeling	Geluidsvermogen	dB(A) 51
			Luchtvolume	m <sup>3</sup> /u 660-780-900-960
	Verwarming	Geluidsvermogen	dB(A) 26-28-29-31	
		Luchtvolume	m <sup>3</sup> /u 660-780-900-960	
	Specificaties rooster	Beschikbare statische druk	Pa 0	
Afmetingen (B x D x H)		mm 950 x 950 x 40		
Elektrische gegevens	Gewicht	kg 5,0		
	Voedingsspanning	V,f;Hz Via de buitenunit		
	Voedingskabel	mm <sup>2</sup> -		
	Afzekering	A -		
	Communicatiekabel	mm <sup>2</sup> 4G 2,5		



# Fiche produit

## PUZ-ZM35VKA2 | PLA-ZM35EA2 | PLP-6EALM2



Unité extérieure		PUZ-ZM35VKA2		
Unité intérieure		PLA-ZM35EA2		
Set	Froid	Capacité nominale	kW 3,6 (1,6~4,5)	
		Puissance absorbée	kW 0,705	
		SEER ou $\eta_{s,c}$	7,5	
	Chauffage	Classe énergétique saisonnier	A++	
		Consommation annuelle d'énergie	kWh 168	
		Capacité nominale	kW 4,1 (1,6~5,2)	
Puissance absorbée		kW 0,820		
Spécifications	Froid	SCOP ou $\eta_{s,h}$	4,7	
		Classe énergétique saisonnier	A++	
		Consommation annuelle d'énergie	kWh 745	
		Puissance à -10°C	kW 2,5 (1,0~3,2)	
		Dimensions (L x P x H)	mm 809 x 300 x 630	
	Chauffage	Poids	kg 46,0	
		Puissance acoustique	dB(A) 65	
		Pression acoustique	dB(A) 44	
		Débit d'air	m <sup>3</sup> /h 2.700	
		Plage de fonctionnement	°C -15~46	
Données frigorifiques	Froid	Pression acoustique	dB(A) 46	
		Débit d'air	m <sup>3</sup> /h 2.700	
		Plage de fonctionnement	°C -11~+21	
		Diamètre conduite liquide & gaz	" 1/4 - 1/2	
		Longueur maximale	m 50	
	Chauffage	Dénivellation maximale	m 30	
		Type de fluide frigorigène	R32	
		Précharge de fluide frigorigène	kg 2,0	
		Précharge de fluide frigorigène pour	m 30	
		Volume de mise à niveau du fluide frigorigène	g/m 15	
Données électriques	Équivalent CO <sub>2</sub>	tonnes 1,350		
	Charge de fluide frigorigène maximale	kg 2,3		
	Équivalent CO <sub>2</sub> en charge maximale	tonnes 1,553		
	Alimentation électrique	V;ph;Hz 230;1;50		
Spécifications	Unité extérieure	Câble d'alimentation	mm <sup>2</sup> 3G 2,5	
		Taille de fusible recommandée	A 16	
	Unité intérieure	Dimensions (L x P x H)	mm 840 x 840 x 258	
		Poids	kg 21,0	
		Froid	Puissance acoustique	dB(A) 51
			Pression acoustique	dB(A) 26-28-29-31
Chauffage	Débit d'air	m <sup>3</sup> /h 660-780-900-960		
	Pression acoustique	dB(A) 26-28-29-31		
Spécifications grille	Débit d'air	m <sup>3</sup> /h 660-780-900-960		
	Pression statique disponible	Pa 0		
Données électriques	Unité extérieure	Dimensions (L x P x H)	mm 950 x 950 x 40	
		Poids	kg 5,0	
	Unité intérieure	Alimentation électrique	V;ph;Hz Via l'unité extérieure	
		Câble d'alimentation	mm <sup>2</sup> -	
Données électriques	Taille de fusible recommandée	A -		
	Câble de communication	mm <sup>2</sup> 4G 2,5		

